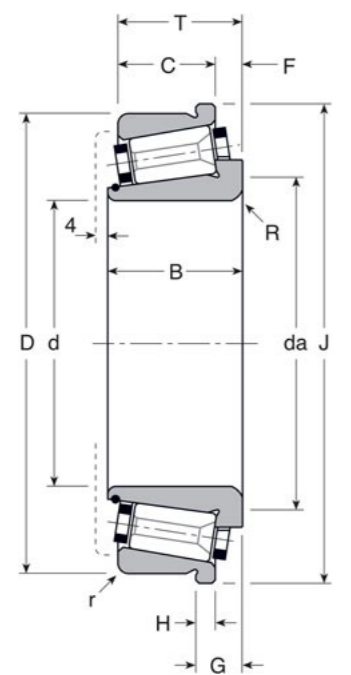




FLANGED CUP (C TYPE)
AUSSENRING MIT BUND (TYP C)
法兰杯 (C型)



da - Recommended shaft abutment diameter
empfohlener Durchmesser des Wellen-Widerlagers
推荐轴肩直径

‡ - Static Stiffness
Statische Steifigkeit
静刚度

* - Basic Rating 10,000hrs@500rpm
Belastung 10,000h@500U/min
基本速率10000 hrs @500rpm

Manufacturing Tolerances
Fertigungstoleranzen
制造公差

	d ≤ 180mm	d > 180mm
Bore 孔 d	+0,005	+0,010
	0	0
Diameter 直径 D	+0,005	+0,010
	0	0
Width 宽度 G	±0,25	±0,25
Flange diameter 法兰直径 J	0	0
	-0,10	-0,10
Flange width 法兰宽度 H	±0,05	±0,05

d	D	T	C	B	F	G	H	J	da	r	R	Weight Gew. 重量 kg	‡		*		Speed rpm Drehzahl U/min 转速 rpm max	Bearing Number Kurzzeichen 轴承编号	
													daN/μ		daN			Cone Innenring 内圈	Cup Ausssenring 外圈
													Rad.	Axi.	Rad.	Axi.			
76,200	127,000	33,25	27,00	33,50	6,25	11,80													133076X / 133127C
76,200	130,000	33,25	27,00	33,50	6,25	11,80													133076X / 133130C
76,200	133,350	33,25	27,00	33,50	6,25	11,80													133076X / 133133XC
76,200	136,525	33,25	27,00	33,50	6,25	11,80													133076X / 133136XC
77,788	120,000	24,60	17,45	29,00	7,15	12,70													123077X / 123120C
77,788	120,650	24,60	17,45	29,00	7,15	12,70													123077X / 123120XC
77,788	121,444	24,60	17,45	29,00	7,15	12,70													123077X / 123121XC
77,788	123,825	24,60	17,45	29,00	7,15	12,70													123077X / 123123XC
80,000	140,000	36,50	28,57	38,50	7,93	14,28													140080 / 140140C
80,962	133,350	30,16	22,22	34,00	7,94	13,50													126080X / 126133XC
82,550	133,350	30,16	22,22	34,00	7,94	13,50													126082X / 126133XC
82,550	136,525	30,16	22,22	34,00	7,94	13,50													126082X / 126136XC
82,550	140,000	36,50	28,57	38,50	7,93	14,28													140082X / 140140C
84,138	133,350	30,16	22,22	34,00	7,94	13,50													126084X / 126133XC
84,138	136,525	30,16	22,22	34,00	7,94	13,50													126084X / 126136XC
85,000	140,000	36,50	28,57	38,50	7,93	14,28													140085 / 140140C
85,000	170,000	45,50	37,00	50,50	8,50	15,50													210085 / 210170C
85,725	133,350	30,16	22,22	34,00	7,94	13,50													126085X / 126133XC
85,725	136,525	30,16	22,22	34,00	7,94	13,50													126085X / 126136XC
88,900	133,350	30,16	22,22	34,00	7,94	13,50													126088X / 126133XC
88,900	136,525	30,16	22,22	34,00	7,94	13,50													126088X / 126136XC
90,000	133,350	30,16	22,22	34,00	7,94	14,29													117090 / 117133XC
90,000	150,000	35,00	28,50	33,75	6,50	12,50													131090 / 131150C
90,000	152,400	35,00	28,50	33,75	6,50	12,50													131090 / 131152XC
90,000	152,400	38,10	30,00	42,00	8,10	15,10													160090 / 160152XC
90,000	158,750	35,00	28,50	33,75	6,50	12,50													131090 / 131158XC
90,000	158,750	38,10	30,00	42,00	8,10	15,10													160090 / 160158XC
90,000	160,000	38,10	30,00	42,00	8,10	15,10													160090 / 160160C
90,000	161,925	38,10	30,00	42,00	8,10	15,10													160090 / 160161XC
90,000	170,000	45,50	37,00	50,50	8,50	15,50													210090 / 210170C
92,075	150,000	35,00	28,50	33,75	6,50	12,50													131092X / 131150C
92,075	152,400	35,00	28,50	33,75	6,50	12,50													131092X / 131152XC
92,075	158,750	35,00	28,50	33,75	6,50	12,50													131092X / 131158XC
93,663	150,000	35,00	28,50	33,75	6,50	12,50													131093X / 131150C
93,663	152,400	35,00	28,50	33,75	6,50	12,50													131093X / 131152XC
93,663	158,750	35,00	28,50	33,75	6,50	12,50													131093X / 131158XC
95,000	150,000	35,00	28,50	33,75	6,50	12,50													131095 / 131150C
95,000	152,400	35,00	28,50	33,75	6,50	12,50													131095 / 131152XC
95,000	158,750	35,00	28,50	33,75	6,50	12,50													131095 / 131158XC
95,000	170,000	45,50	37,00	50,50	8,50	15,50													210095 / 210170C
97,000	150,000	35,00	28,50	33,75	6,50	12,50													131097 / 131150C
97,000	152,400	35,00	28,50	33,75	6,50	12,50													131097 / 131152XC
97,000	158,750	35,00	28,50	33,75	6,50	12,50													131097 / 131158XC
98,425	152,400	38,10	30,00	42,00	8,10	15,10													160098X / 160152XC
98,425	158,750	38,10	30,00	42,00	8,10	15,10													160098X / 160158XC
98,425	160,000	38,10	30,00	42,00	8,10	15,10													160098X / 160160C
98,425	161,925	38,10	30,00	42,00	8,10	15,10													160098X / 160161XC
100,000	170,000	47,63	39,63	46,00	8,00	15,00													180100 / 180170C
100,000	180,000	47,62	39,62	46,00	8,00	15,00													180100 / 180180C
100,000	180,975	47,63	39,63	46,00	8,00	15,00													180100 / 180180XC

FLANGED CUP (C TYPE)
AUSSENRING MIT BUND (TYP C)
法兰杯 (C型)

